

Dieses Datenblatt ist Bestandteil des Antrages zum Anschluss von **Kraft-Wärme-Kopplungsanlagen** an das Stromnetz der Netzgesellschaft Schwerin mbH (NGS). Das ausgefüllte Datenblatt ist Voraussetzung für die netztechnische Bewertung und kaufmännische Vergütungseinstufung. Nur **vollständig und leserlich** in Blockschrift oder Maschinschrift ausgefüllte Datenblätter werden bearbeitet. Zusätzliche Informationen zu den einzureichenden Antragsunterlagen finden Sie in den für Sie erstellten und auf der Homepage veröffentlichten Checklisten.

A) Allgemeine Angaben

Antragsteller

Name, Vorname bzw. Firma

ggf. Ansprechpartner

Straße, Hausnummer

PLZ, Ort

Telefon

Mobilfunk

Telefax

E-Mail

Betreiber der Anlage (falls abweichend)

Name, Vorname bzw. Firma

ggf. Ansprechpartner

Straße, Hausnummer

PLZ, Ort

Telefon

Mobilfunk

Telefax

E-Mail

Bankverbindung

Name des Kontoinhabers

Kreditinstitut

IBAN

BIC bzw. SWIFT

Angaben zu der vom Anlagenbetreiber zu zahlenden Umsatzsteuer

Die Umsatzsteuer in der gesetzlich vorgeschriebenen Höhe ist zu berücksichtigen.

ja

nein

Wenn ja:

Die Umsatzsteuer wird vom Anlagenbetreiber an folgendes **Finanzamt** abgeführt:

Name des Finanzamtes

Steuernummer oder UstID

B) Angaben zur Erzeugungsanlage

Standort der Eigenerzeugungsanlage

Straße oder Gemarkung

PLZ, Ort

Flur

Flurstück

Geografische Koordinaten (Breite +/- 90 Dezimalgrad; Länge +/- 180 Dezimalgrad)

Auf dem Grundstück befindet sich bereits eine Erzeugungsanlage?

ja – Bestandsanlage vorhanden nein - Neuerrichtung

wenn ja:

Rückbau folgender Bestandsanlage:

Betreiberwechsel¹ folgender Bestandsanlage zum _____ :

Erweiterung folgender Bestandsanlage:

Energieträger: _____

Inbetriebsetzungsdatum: _____

Gesamtleistung der Bestandsanlage : _____ kW/ kWp

Technische Anlagendaten

Generatorangaben:

Hersteller _____

Typ _____

Anzahl Generatoren _____

elekt. Leistung je Generator _____ kW

elekt. Gesamtleistung der Generatoren _____ kW

Einstellbarer Leistungsfaktor² cos phi von: _____ bis _____

Brennstoff:

- Abfall
- Abwärme
- Biomasse
- gasförmiger Brennstoff
- flüssiger Brennstoff

Technologie:

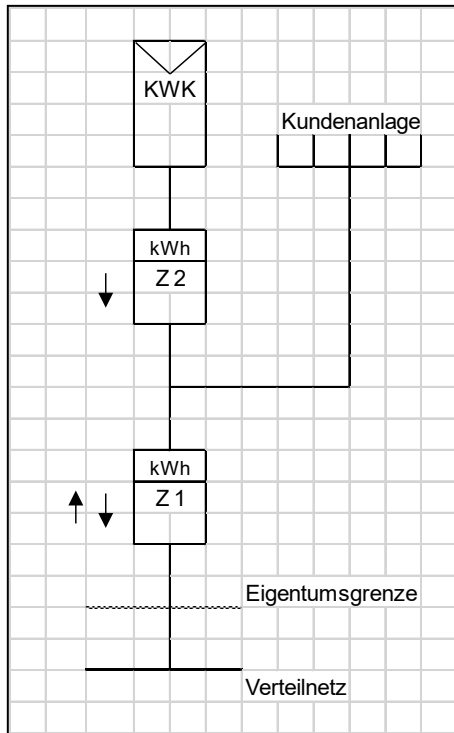
- Verbrennungsmotor
- Gasturbine
- Dampfturbine
- Stirling-Motor
- Dampfmotoren-Anlage
- ORC – Anlage
- Brennstoffzellen-Anlage

¹ weiterhin einzureichen ist ein Übergabeprotokoll oder anderer vom alten und neuen Betreiber unterzeichneter Nachweis inklusive Übergabedatum und –zählerstände. Der Betreiberwechsel ist im Marktstammdatenregister zu melden.

² Der **einzuhaltende Leistungsfaktor** am Verknüpfungspunkt wird von der Netzgesellschaft Schwerin mbH (NGS) bei der Bewertung vorgegeben

Betriebsweise/Einsatzart

Überschusseinspeisung



weitere Angaben zur Überschusseinspeisung

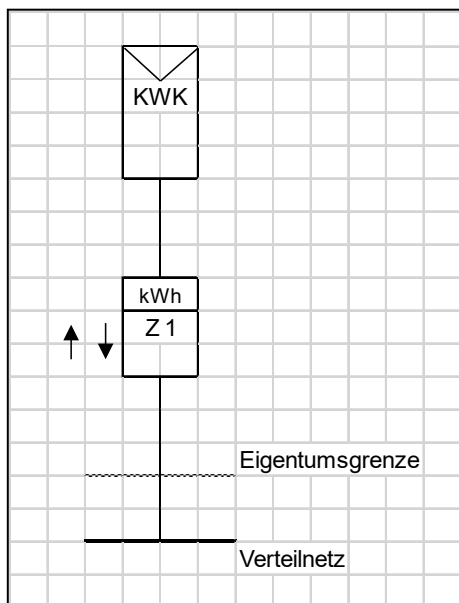
Ein Teil des erzeugten Stromes soll in der Kundenanlage verbraucht werden

Die Überschusseinspeisung wird betrieben:

- als Eigenversorgung
- mit Lieferung des erzeugten Stroms an Dritte³
- als kaufmännisch bilanzielle Weiterleitung⁴

Volleinspeisung

Der gesamte in der Anlage erzeugte Strom soll in das Verteilnetz eingespeist werden



Inselbetrieb

- Es besteht keine Verbindung (kein Parallelbetrieb) zum Verteilnetz
- somit soll keine Erfassung etwaiger Strommengen der Erzeugungsanlage erfolgen

³ In diesem Fall ist für die Erhebung der EEG-Umlage der Übertragungsnetzbetreiber gem. § 61j Abs. 1 EEG 2021 zuständig. Bitte wenden Sie sich an den ÜNB: 50hertz: <http://www.50hertz.com/de/EEG/EEG-Abwicklung/Anmeldung-zur-EEG-Umlage>

⁴ Ein Teil des erzeugten Stromes verbleibt in physikalischer Hinsicht im Kundenetz. Kaufmännisch und Bilanziell wird dieser jedoch als ins Verteilnetz eingespeist betrachtet und zudem zu bezogenem Strom aus dem Verteilnetz eingetauscht. (RLM erforderlich)

Einspeisemanagement (§ 9 EEG 2021):

1. Das Einspeisemanagement für KWK-Anlagen mit einer installierten Modulleistung **größer 25 kWp** erfolgt mittels ferngesteuerter Leistungsreduzierung (Funkrundsteuerempfänger - vom Anlagenbetreiber zu installieren und nachzuweisen)
2. Das Einspeisemanagement für KWK-Anlagen mit einem Anschluss an das MS-Netz erfolgt mittels Fernwirktechnik

Hinweis: Nur bei vollständig vorliegenden Angaben kann eine Abrechnung erfolgen. Der Anlagenbetreiber verpflichtet sich, dem Netzbetreiber jegliche Veränderung - insbesondere Veränderungen der Betriebsweise, der installierten Leistung seiner Erzeugungsanlage oder auch Änderungen in der Person des Anlagenbetreibers - unverzüglich schriftlich anzuzeigen.

Datenschutz-Hinweis: der Netzbetreiber verarbeitet Ihre personenbezogenen Daten im Einklang mit den geltenden Datenschutzvorschriften. Details zur Verarbeitung Ihrer Daten finden Sie in den Hinweisen zum Datenschutz des Netzbetreibers. Mit ihrer Unterschrift bestätigen, Anschlussnehmer und Anschlussnutzer, dass ihnen die Datenschutzerklärungen des Netzbetreibers und Messstellenbetreiber zugänglich gemacht wurden.

Ort, Datum

Unterschrift (ggf. mit Firmennamen bzw. Firmenstempel)